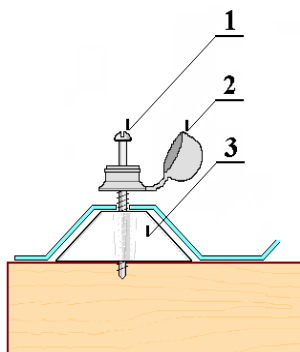


# Polykarbonátové trapézy a vlnovky HOBBY

## TR 76/16



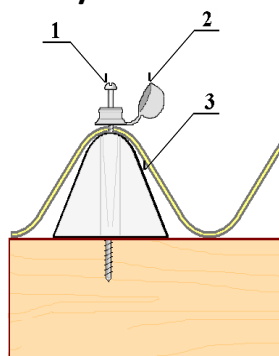
do dřeva	obj. číslo	HOBBY	obj. číslo	PROFI
	1.	6650	montážní sada TR 76/18 - 10ks	
2.	6651	montážní sada TR 76/18 - 50ks		

do kovu	obj. číslo	HOBBY	obj. číslo	PROFI
	1.	0971	šroub do železa 4,8 x 50 – kříž	
2.	0782	PVC ochr. čepička s podložkou		
3.	0219	distanční podložka - TR 76/16		
4.				
5.				

detail HOBBY

1m<sup>2</sup> = 10 -12 šroubů (kotvicích bodů)

## VL 95/38



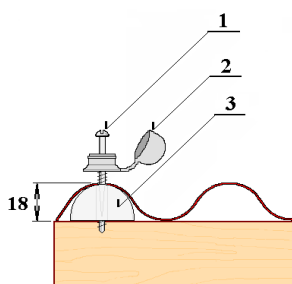
do dřeva	obj. číslo	HOBBY	obj. číslo	PROFI
	1.	6653	montážní sada VL 94/35	
2.				
3.				
4.				
5.				

do kovu	obj. číslo	HOBBY	obj. číslo	PROFI
	1.	0972	TEX 4,8 x 70 - 6HR	
2.	0782	PVC ochr. čepička s podložkou		
3.	0547	distanční podložka - VL 94/35		
4.				
5.				

detail HOBBY

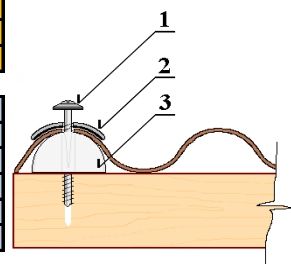
1m<sup>2</sup> = 8 -10 šroubů (kotvicích bodů)

## VL 76/18



do dřeva	obj. číslo	HOBBY	obj. číslo	PROFI
	1.	6652	montážní sada VL 76/18	6654
2.				
3.				
4.				
5.				

do kovu	obj. číslo	HOBBY	obj. číslo	PROFI
	1.	0971	šroub do železa 4,8 x 50 – kříž	
2.	0782	PVC ochr. čepička s podložkou		
3.	2236	distanční podložka - VL 76/18		
4.				
5.				



detail HOBBY

1m<sup>2</sup> = 10 -12 šroubů (kotvicích bodů)

Při montáži desek postupujte výhradně podle montážního návodu na [www.lanitplast.cz](http://www.lanitplast.cz)  
 Detaily z této strany jsou pro montáž nedostatečné - slouží pouze pro přehled potřebných montážních prvků.