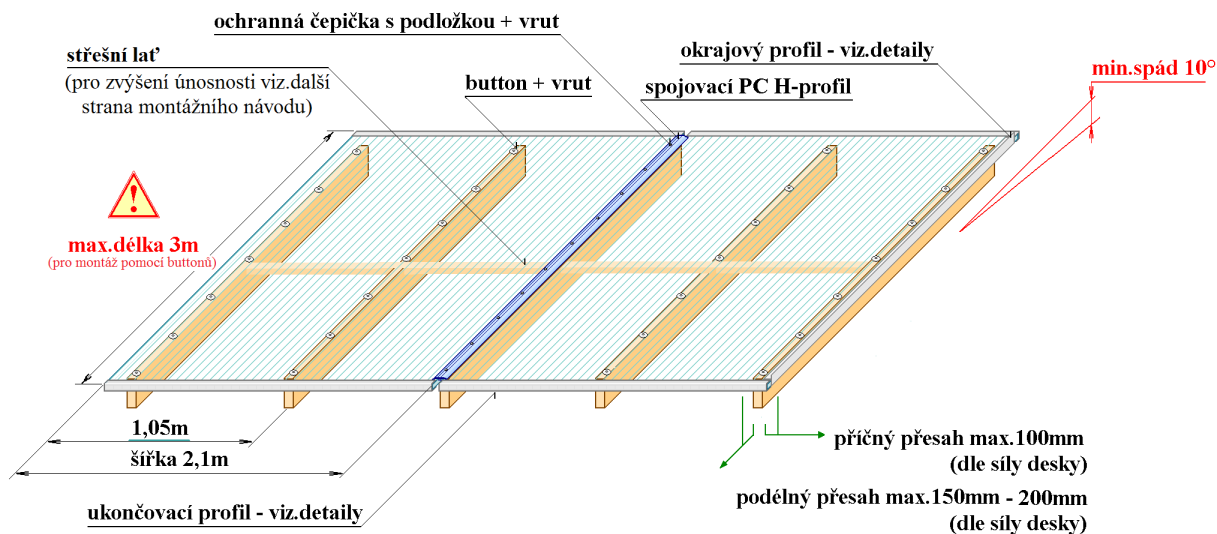



MONTÁŽ DESEK MARLON ST NA KROKVE



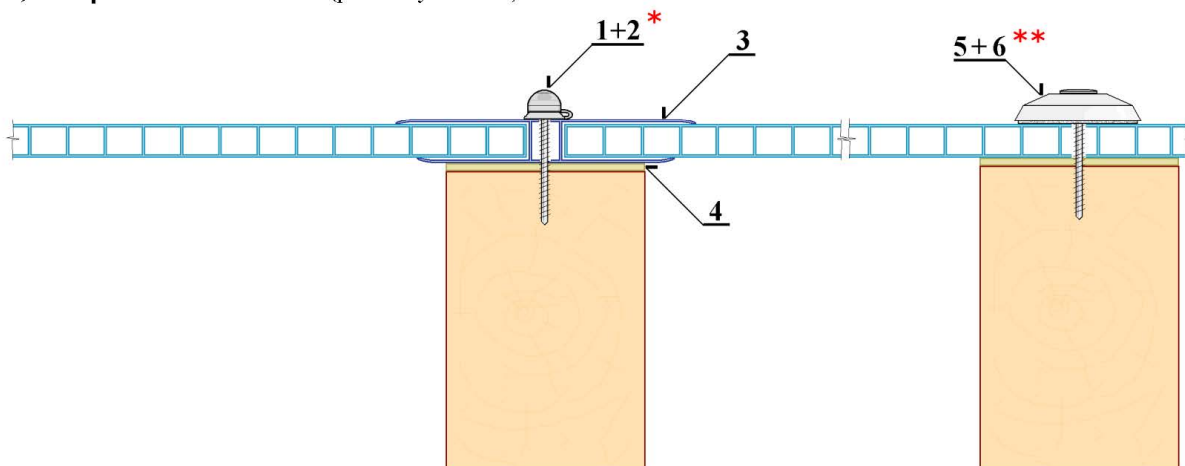
DETAIL MONTÁŽE POMOCÍ PC H-PROFILU

- 1) PVC ochranná čepička s podložkou
- 2) vrut půlkul.hlava 4x70 mm (pro desky 6-16mm)
- 3) PCH-profil 6mm čirý
PCH-profil 8mm čirý
PCH-profil 10mm čirý
PCH-profil 16mm čirý
- 4) spodní páska 60x3mm bílá
- 5) přitlačný terčik BIG button bílý
přitlačný terčik BIG button hnědý
- 6) vrut půlkul.hlava 5x70mm (pro desky 6-16mm)

 **Otvory pro vruty vrtat do desek s přídavkem!**
 (viz. montážní návod)

* rozteč PVC ochranné čepičky s podložkou max.330mm

** rozteč přitlačného terčiku BIG button max.500mm



INFORMACE V TOMTO SOUBORU JSOU PLATNÉ POUZE S MONTÁŽNÍM NÁVODEM NA:
www.lanitplast.cz/data/soubory/montazni_navody/montazni_navod_marlon_ST.pdf

Zatížení na sněhovou zátěž se určí podle Mapy sněhových oblastí ČSN EN 1991-1-3:2005/Z1:2006, nebo na <http://www.snehovamapa.cz/>

Pro rozteč krokví W = 1000mm *

	TW 6mm	TW 8mm	TW 10mm FRW 10mm	FW 16mm TRW 16mm	FW 25mm
zatížení	R (mm)				
0,6 kN/m ²	1700	2000	2600	max.3000 *	max.3000 *
0,9 kN/m ²	1300	1600	1850	3000	2200
1,2 kN/m ²	1100	1250	1400	2200	1750
1,5 kN/m ²	1000	1180	1280	1990	1550
2,0 kN/m ²			1056	1426	1469
2,5 kN/m ²			882	1276	1281
3,0 kN/m ²			742	1168	1169
3,5 kN/m ²			657	1085	1089
4,0 kN/m ²			599	1020	1031

Pro rozteč krokví W = 700mm *

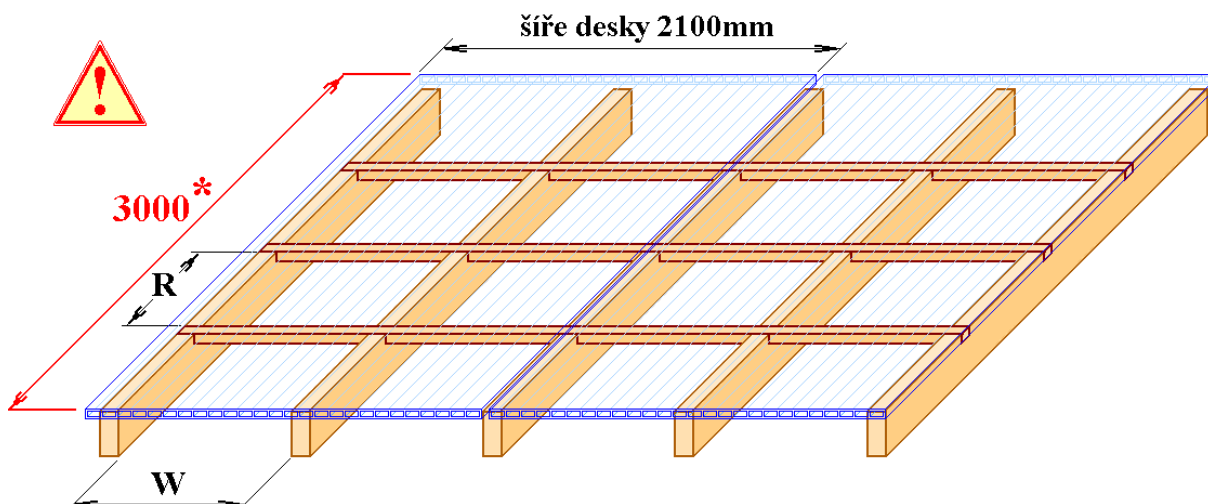
	TW 6mm	TW 8mm	TW 10mm FRW 10mm	FW 16mm TRW 16mm	FW 25mm
zatížení	R (mm)				
0,6 kN/m ²	2500	3100	max.3000	max.3000 *	max.3000 *
0,9 kN/m ²	1950	2650	max.3000	max.3000 *	2550
1,2 kN/m ²	1600	2100	2600	max.3000 *	1920
1,5 kN/m ²	1500	1900	2220	max.3000 *	1600
2,0 kN/m ²			1255	1672	1722
2,5 kN/m ²			1099	1463	1469
3,0 kN/m ²			992	1326	1327
3,5 kN/m ²			913	1226	1231
4,0 kN/m ²			851	1148	1160

* Rozteč krokví W je přibližná a slouží pouze pro určení zatížení !

Pouze zatížení na vítr = svislé stěny

Maximální doporučená délka desek při montáži pomocí buttonů je 3000mm!

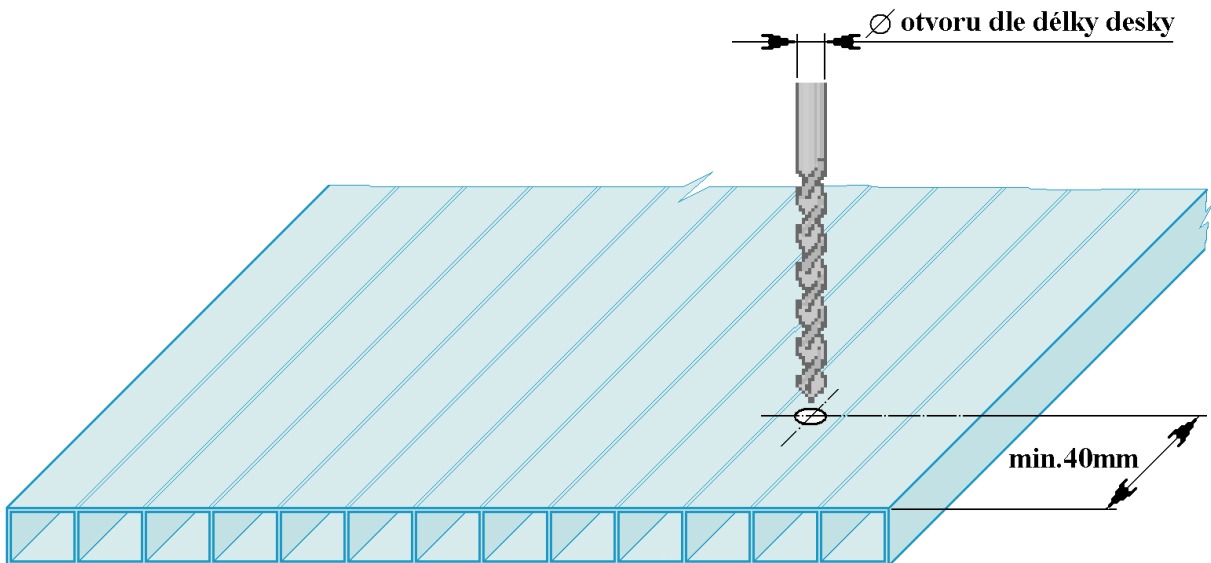
Při větší délce hrozí vlivem velké tepelné roztažnosti desek poškození v místě jejich montáže.



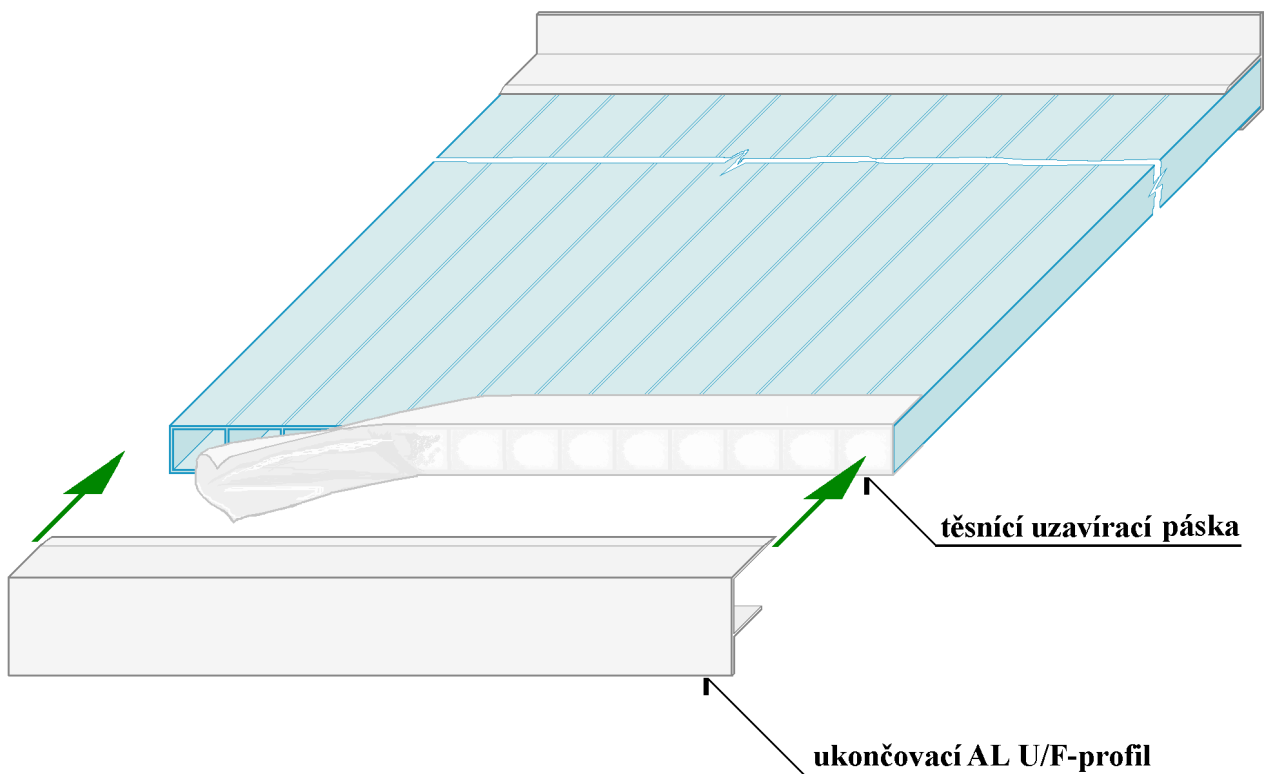
Vrtání otvorů

Čtěte pečlivě na odkazu:

www.lanitplast.cz/data/soubory/montazni_navody/montazni_navod_marlon_ST.pdf



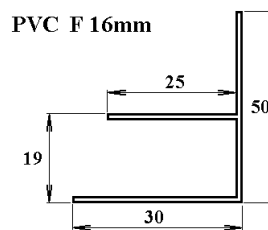
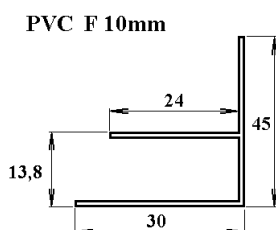
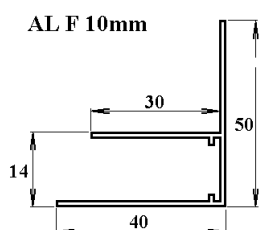
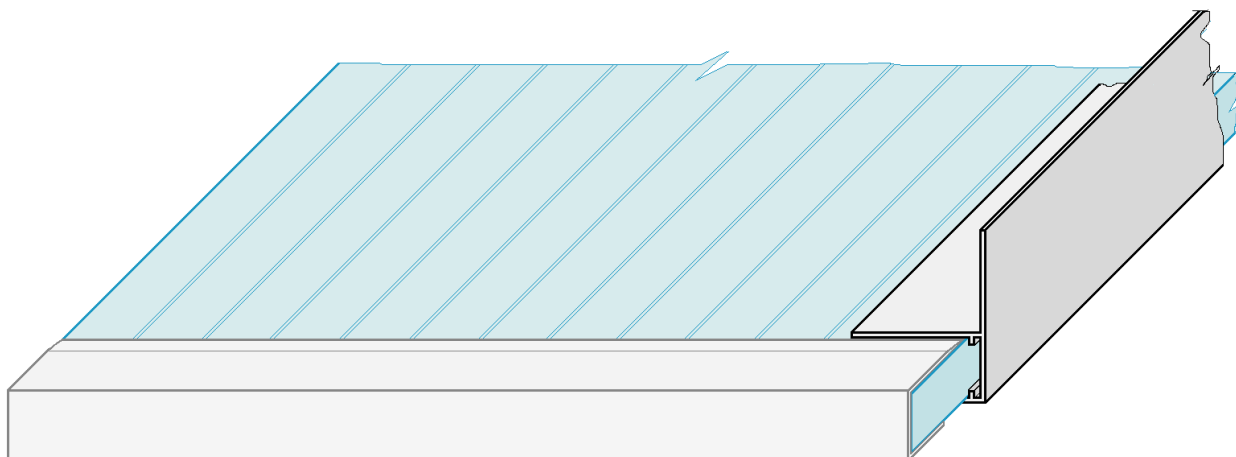
Otevřené komůrky musí být z obou stran zakryté proti vnikání prachu a vlhkosti pomocí AL těsnící uzavírací pásky a ukončovacím U, nebo U/F-profilem (AL U/F-profil, PC U-profil, PVC U-profil)



Na boční strany desek lze použít okrajové profily:

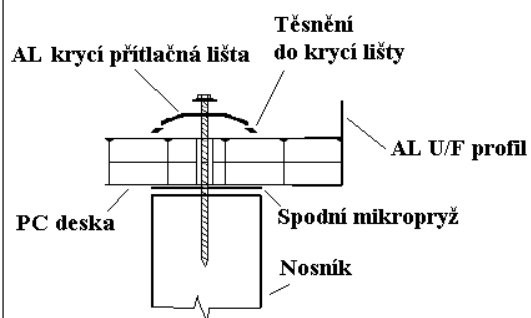
-AL F-profil pro sílu desky 10mm

-PVC F-profil pro sílu desky 10 a 16mm

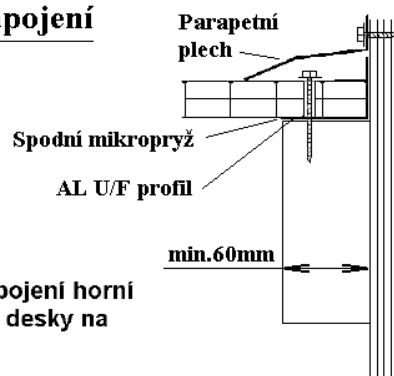


Vybrané montážní detaily pro komůrkové PC desky marlon ST

Boční zakončení střechy

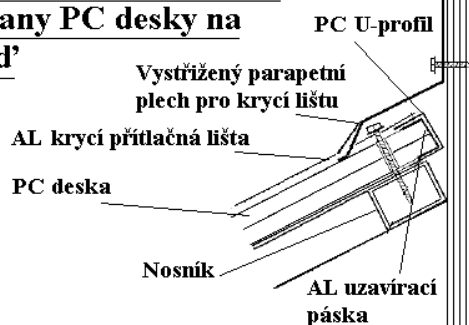


Boční napojení na zeď

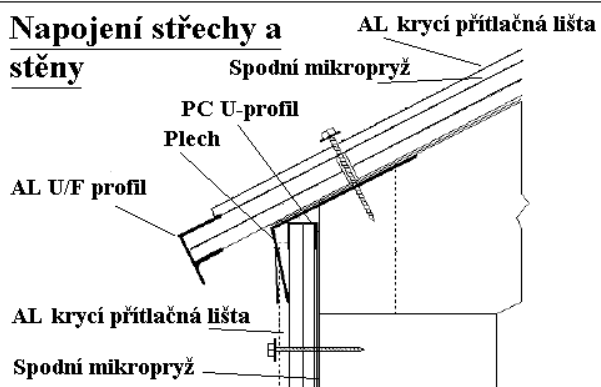


Detail napojení horní hrany PC desky na zeď

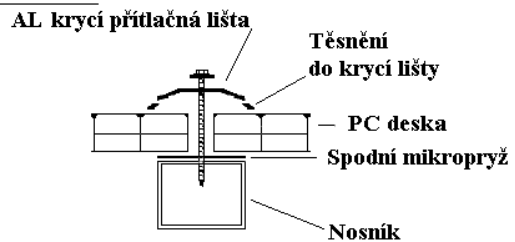
Detail napojení horní hrany PC desky na zeď



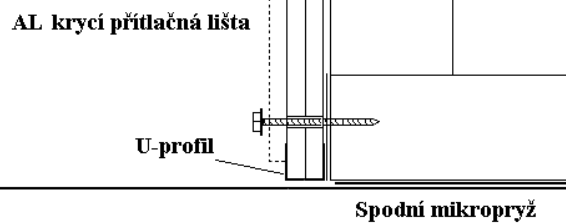
Napojení střechy a stěny



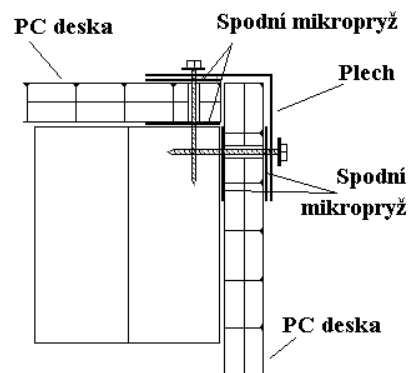
Typický detail připevnění PC desky



Ukončení u podlahy



Rohový detail



www.lanitplast.cz

INFORMACE V TOMTO SOUBORU JSOU PLATNÉ POUZE S MONTÁŽNÍM NÁVODEM NA:
www.lanitplast.cz/data/soubory/montazni_navody/montazni_navod_marlon_ST.pdf