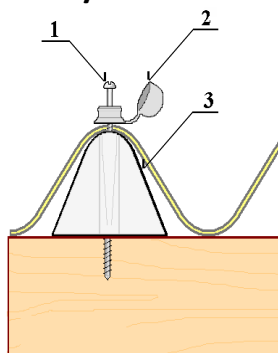


Sklolaminátové vlnovky

VL 94/35



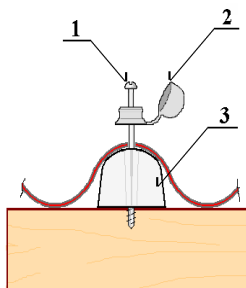
	obj. číslo	HOBBY	obj. číslo	PROFI
do dřeva	1.	6653	montážní sada VL 94/35	
	2.			
	3.			
	4.			
	5.			

	obj. číslo	HOBBY	obj. číslo	PROFI
do kovu	1.	0972	TEX 4,8x70 - 6HR	
	2.	0782	PVC ochr. čepička s podložkou	
	3.	0547	distanční podložka - VL 94/35	
	4.			
	5.			

detail HOBBY

1m² = 8 - 10 šroubů (kotvících bodů)

VL 100/30; VL 130/30



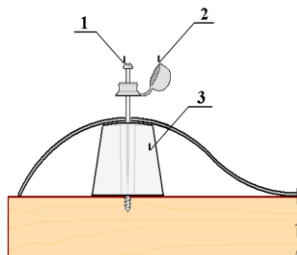
	obj. číslo	HOBBY	obj. číslo	PROFI
do dřeva	1.	5718	vrut 6 x 70 - 6HR (pozink)	
	2.	0782	PVC ochr. čepička s podložkou	
	3.	2237	distanční podložka - VL 130/30 ¹⁾	
	4.			
	5.			

	obj. číslo	HOBBY	obj. číslo	PROFI
do kovu	1.	0972	TEX 4,8 x 70 - 6HR	
	2.	0782	PVC ochr. čepička s podložkou	
	3.	2237	distanční podložka - VL 130/30	
	4.			
	5.			

detail HOBBY

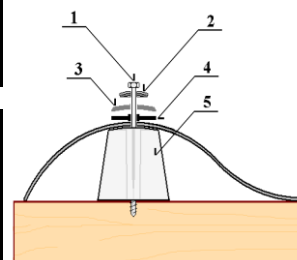
1m² = 8 - 10 šroubů (kotvících bodů)

VL 177/51



	obj. číslo	HOBBY	obj. číslo	PROFI	
do dřeva	1.	5715	vrut 6 x 100 - 6HR (pozink)	2242	vrut 5 x 100 - kříž
	2.	0782	PVC ochr. čepička s podložkou	3578	podložka s těsněním 5/16
	3.	0983	distanční podložka - VL 177/51 ¹⁾	2554	podložka FeZn 38/8,5 - VL 177/51
	4.			2555	těsnění V11
	5.			0983	distanční podložka - VL 177/51

	obj. číslo	HOBBY	obj. číslo	PROFI	
do kovu	1.	3580	TEX 4,8 x 80 - 6HR	3580	TEX 4,8 x 80 - 6HR
	2.	0782	PVC ochr. čepička s podložkou	3578	podložka s těsněním 5/16
	3.	0983	distanční podložka - VL 177/51	2554	podložka FeZn 38/8,5 - VL 177/51
	4.			2555	těsnění V11
	5.			0983	distanční podložka - VL 177/51

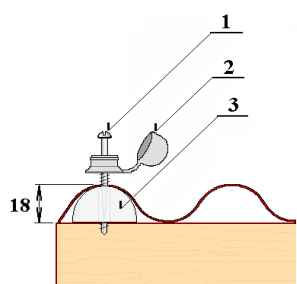


detail HOBBY

1m² = 8 - 10 šroubů (kotvících bodů)

detail PROFI

VL 76/18 role



	obj. číslo	HOBBY	obj. číslo	PROFI
do dřeva	1.	6652	montážní sada VL 76/18	
	2.			
	3.			
	4.			
	5.			

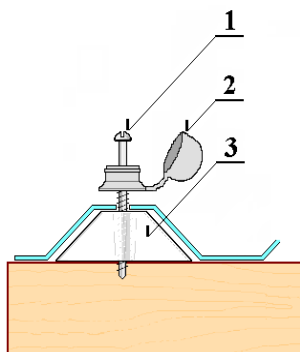
	obj. číslo	HOBBY	obj. číslo	PROFI
do kovu	1.	0971	šroub do železa 4,8 x 50 - kříž	
	2.	0782	PVC ochr. čepička s podložkou	
	3.	2236	distanční podložka - VL 76/18	
	4.			
	5.			

detail HOBBY

1m² = 10 - 12 šroubů (kotvících bodů)

Polykarbonátové trapézy a vlnovky HOBBY

TR 76/16



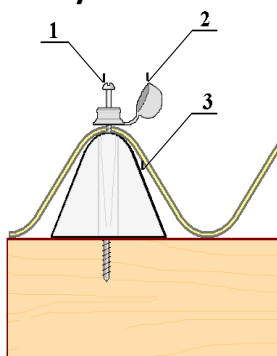
do dřeva	obj. číslo	HOBBY	obj. číslo	PROFI
	1.	6650	montážní sada TR 76/18 - 10ks	
2.	6651	montážní sada TR 76/18 - 50ks		

do kovu	obj. číslo	HOBBY	obj. číslo	PROFI
	1.	0971	šroub do železa 4,8 x 50 – kříž	
2.	0782	PVC ochr. čepička s podložkou		
3.	0219	distanční podložka - TR 76/16		
4.				
5.				

detail HOBBY

1m² = 10 -12 šroubů (kotvicích bodů)

VL 95/38



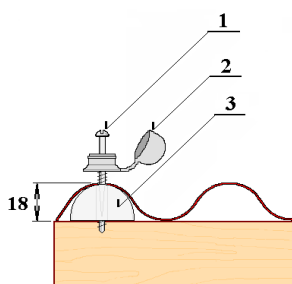
do dřeva	obj. číslo	HOBBY	obj. číslo	PROFI
	1.	6653	montážní sada VL 94/35	
2.				
3.				
4.				
5.				

do kovu	obj. číslo	HOBBY	obj. číslo	PROFI
	1.	0972	TEX 4,8 x 70 - 6HR	
2.	0782	PVC ochr. čepička s podložkou		
3.	0547	distanční podložka - VL 94/35		
4.				
5.				

detail HOBBY

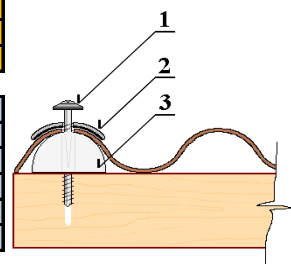
1m² = 8 -10 šroubů (kotvicích bodů)

VL 76/18



do dřeva	obj. číslo	HOBBY	obj. číslo	PROFI
	1.	6652	montážní sada VL 76/18	6654
2.				
3.				
4.				
5.				

do kovu	obj. číslo	HOBBY	obj. číslo	PROFI
	1.	0971	šroub do železa 4,8 x 50 – kříž	
2.	0782	PVC ochr. čepička s podložkou		
3.	2236	distanční podložka - VL 76/18		
4.				
5.				



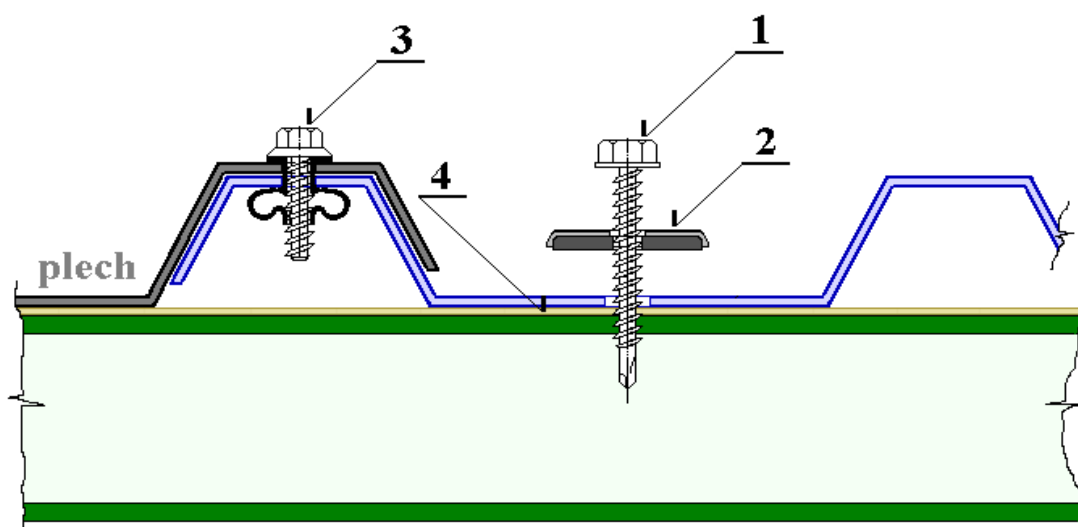
detail HOBBY

1m² = 10 -12 šroubů (kotvicích bodů)

Při montáži desek postupujte výhradně podle montážního návodu na www.lanitplast.cz
 Detaily z této strany jsou pro montáž nedostatečné - slouží pouze pro přehled potřebných montážních prvků.

Průmyslové trapézové desky

TR 207/35; TR 138/17; TR 160/40; TR 183/40; TR 250/50
+ všechny ostatní trapézové průmyslové profily



do dřeva	obj. číslo	Montážní prvek
1.	3585	vrut 6 x 35 – 6HR
2.	3533	podložka 6,3/25 plochá
3.	3685	šroub svěrný s plastovým těsněním 9 x 16 nerez
4b	0456	spodní mikropryž bílá

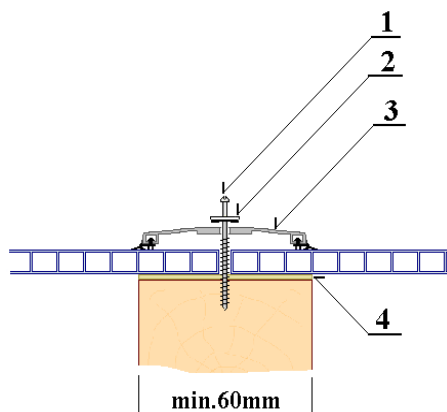
do kovu	obj. číslo	Montážní prvek
1.	0742	TEX 6,3 x 38 - 6HR
2.	3533	podložka 6,3/25 plochá
3.	3685	šroub svěrný s plastovým těsněním 9 x 16 nerez
4	0456	spodní mikropryž bílá

Desky se kotví do úžlabě desek v množství 1 nebo 2 šrouby na jedno úžlabí a každý příčník. Dva šrouby obecně doporučujeme pro desky, které mají úžlabí širší než 100mm.

Při montáži desek postupujte výhradně podle montážního návodu na www.lanitplast.cz
Detaily z této strany jsou pro montáž nedostatečné - slouží pouze pro přehled potřebných montážních prvků.

Komůrkový polykarbonát

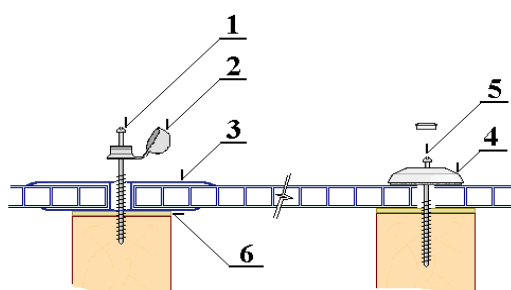
Montáž na krokve pomocí AL krycí lišty



do dřeva	
1a	3590 vrut 5 x 70 – kříž (pro 4 - 16 mm)
1b	2242 vrut 5 x 100 – kříž (pro 25 - 35 mm)
2.	3578 podložka 5/16
3.	AL krycí lišta s těsněním
4.	spodní mikropryž 60mm (bílá nebo šedá)

do kovu	
1.a	0742 TEX 6,3 x 38 – 6HR (síla PC 4 - 6 mm)
1.b	0724 TEX 6,3 x 60 – 6HR (síla PC 8 - 16 mm)
1.c	0972 TEX 4,8 x 70 – 6HR (síla PC 25 - 35 mm)
2.	podložka 7/19 pro šroub 6,3 nebo podložka 5/16 pro šroub 4,8
3.	AL krycí lišta s těsněním
4.	spodní mikropryž 60 mm (bílá nebo šedá)

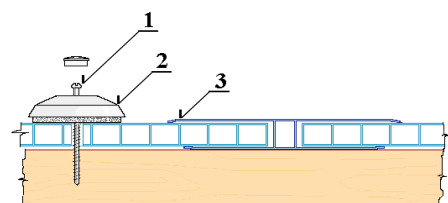
Montáž na krokve pomocí PC H-profilu (max. délka desky 3m)



do dřeva	
1.	0609 vrut 4 x 70 - kříž
2.	0782 PVC ochranná čepička s podložkou
3.	PC H-profil (4 - 16 mm - podle síly desky)
4.	button bílý (kod 3990) nebo hnědý (kod 3991) nebo čirý (kod 6359)
5.	3590 vrut 5 x 70 - kříž
6.	spodní mikropryž 60 mm (bílá nebo šedá)

do kovu	
1.	0971 šroub do železa 4,8 x 50 – kříž
2.	0782 PVC ochranná čepička s podložkou
3.	PC H-profil (4 - 16 mm - podle síly desky)
4.	button bílý (kod 3990) nebo hnědý (kod 3991) nebo čirý (kod 6359)
5.	TEX 4,8 x 50 (kod 3579) nebo šroub do železa 4,8 x 50 kříž (kod 0971)
6.	spodní mikropryž 60 mm (bílá nebo šedá)

Montáž na střešní latě pomocí PC H-profilu (max. délka desky 3m)



do dřeva	
1a	4008 vrut 5 x 40 (síla PC 4 - 6 mm)
1b	3590 vrut 5 x 70 (síla PC 16 mm)
2.	button bílý (kod 3990) nebo hnědý (kod 3991) nebo čirý (kod 6359)
3.	PC H-profil (4 - 16 mm - podle síly desky)
4.	spodní mikropryž (bílá nebo šedá)

do kovu	
1.a	3579 TEX 4,8 x 50 – 6HR nebo
1.b	0971 nebo šroub do železa 4,8 x 50 kříž
2.	button bílý (kod 3990) nebo hnědý (kod 3991) nebo čirý (kod 6359)
3.	PC H-profil (4 - 16 mm - podle síly desky)
4.	spodní mikropryž 60 mm (bílá nebo šedá)

Buttons se montují ve vzdálenosti každých 50 cm od sebe - viz montážní návod

Srouby s ochrannými PVC čepičkami se montují každých 33 cm od sebe - viz montážní návod

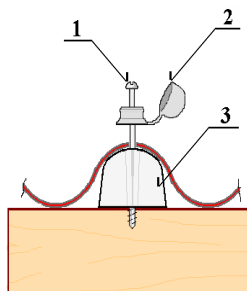
Do velkoplošných podložek (buttonů) nepoužívat šrouby TEX s průměrem 6,3 mm - button pak nelze uzavřít váčkem.

Při montáži desek postupujte výhradně podle montážního návodu na www.lanitplast.cz

Detaily z této strany jsou pro montáž nedostatečné - slouží pouze pro přehled potřebných montážních prvků.

Sklolaminát - MAXICOP

VL 130/30

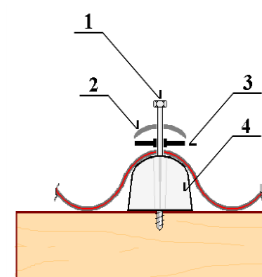


detail HOBBY

	obj. číslo	HOBBY	obj. číslo	PROFI	
do dřeva	1.	5718	vrut 6 x 70 - 6HR (pozink)	5718	vrut 6 x 70 - 6HR (pozink)
	2.	0782	PVC ochr. čepička s podložkou		podložka 6,5/26 (nerez)
	3.	2237	distanční podložka - VL 130/30 ¹⁾	5716	těsnění V12
	4.			2237	distanční podložka - VL 130/30 ¹⁾
	5.				

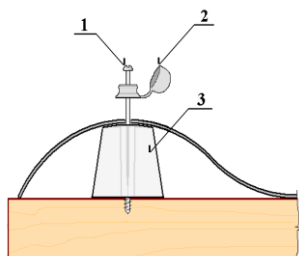
	obj. číslo	HOBBY	obj. číslo	PROFI	
do kovu	1.	0972	TEX 4,8 x 70 - 6HR	0724	TEX 6,3 x 60 - 6HR (pozink)
	2.	0782	PVC ochr. čepička s podložkou	5717	podložka 6,5/26 (nerez)
	3.	2237	distanční podložka - VL 130/30	5716	těsnění V12
	4.			2237	distanční podložka - VL 130/30 ¹⁾
	5.				

1m² = cca 4,93 kotvicích bodů²⁾



detail PROFI

VL 177/51

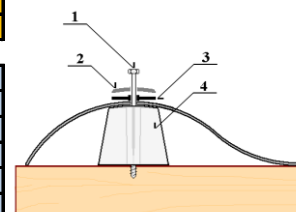


detail HOBBY

	obj. číslo	HOBBY	obj. číslo	PROFI	
do dřeva	1.	5715	vrut 6 x 100 - 6HR (pozink)	5715	vrut 6 x 100 - 6HR (pozink)
	2.	0782	PVC ochr. čepička s podložkou	5717	podložka 6,5/26 (nerez)
	3.	0983	distanční podložka - VL 177/51 ¹⁾	5716	těsnění V12
	4.			0983	distanční podložka - VL 177/51 ¹⁾
	5.				

	obj. číslo	HOBBY	obj. číslo	PROFI	
do kovu	1.	3580	TEX 4,8 x 80 - 6HR	2723	TEX 6,3 x 80 - 6HR (pozink)
	2.	0782	PVC ochr. čepička s podložkou	5717	podložka 6,5/26 (nerez)
	3.	0983	distanční podložka - VL 177/51	5716	těsnění V12
	4.			0983	distanční podložka - VL 177/51 ¹⁾
	5.				

1m² = cca 3,6 kotvicích bodů²⁾



detail PROFI

DŮLEŽITÉ POZNÁMKY K MONTÁŽI

¹⁾ distanční podložky je možné použít pouze po obvodě střechy, tj. na posledních kotvicích bodech podél hřebene a podél okapů plus na všech krajních kotvicích bodech podél okrajů střechy vpravo i vlevo za následujících předpokladů:

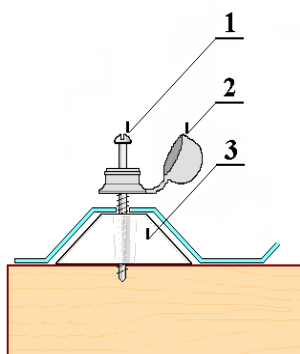
- v případě síly desky $\geq 1,7$ mm nebo rozteče podpěr ≤ 120 cm nejsou distanční podložky uprostřed plochy nutné
- v případě síly desky $< 1,7$ mm nebo rozteče podpěr > 120 cm použití distančních podložek doporučujeme do každého kotvicího místa

²⁾ průměrný počet kotvicích bodů odpovídá kotvení podle montážního návodu - vrcholkem každé druhé vlny na každé nosné liště

doporučujeme způsob montáže zkontrolovat s našimi pracovníky - ihned vám spočítáme přesný počet montážních prvků v závislosti na rozteči nosných lišt

Trapézové desky z plexiskla

TR 76/18

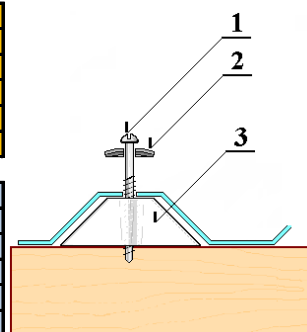


detail HOBBY

do dřeva	obj. číslo	HOBBY	obj. číslo	PROFI
	1.			
	2.			
	3.			
	4.			
	5.			

do kovu				
	1.			
	2.			
	3.			
	4.			
	5.			

1m² = 12 šroubů (kotvicích bodů)

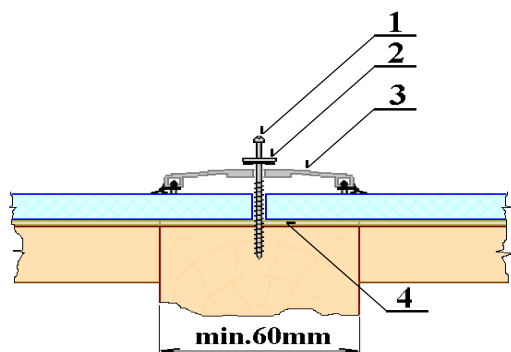


detail PROFI

Při montáži desek postupujte výhradně podle montážního návodu na www.lanitplast.cz
 Detaily z této strany jsou pro montáž nedostatečné - slouží pouze pro přehled potřebných montážních prvků.

Ploché desky z plexiskla / polykarbonátu

Montáž na krokve pomocí AL krycí lišty



do dřeva	1a	3590	vrut 5x70 – kříž (pro 2 -12 mm)
	2.	3576	podložka 5/16
	3.		AL krycí lišta s těsněním
	4.		spodní mikropryž 60 mm (bílá nebo šedá)

do kovu	1.a	0742	TEX 6,3x38 – 6HR (pro sílu 2 - 6 mm)
	1.b	0724	TEX 6,3x60 – 6HR (pro sílu 8 - 12 mm)
	2.		podložka 7/19 pro šroub 6,3 mm nebo podložka 5/16 pro šroub 4,8 mm
	3.		AL krycí lišta s těsněním
4.			spodní mikropryž 60 mm (bílá nebo šedá)

dvě sousední desky překryté krycí AL lištou od sebe musí být vzdáleny 20 mm

Při montáži desek postupujte výhradně podle montážního návodu na www.lanitplast.cz
 Detaily z této strany jsou pro montáž nedostatečné - slouží pouze pro přehled potřebných montážních prvků.